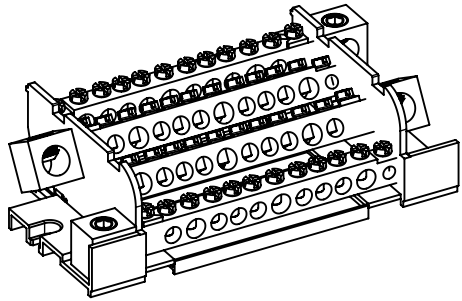
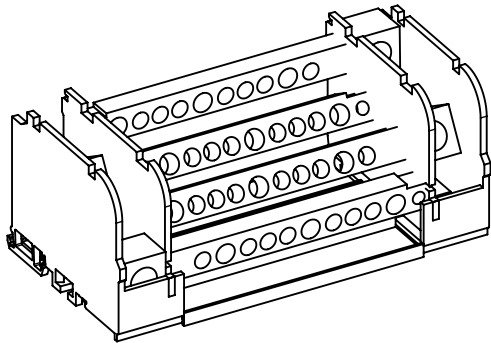




Інструкція до TD-160A та TD-160AL (563200/563990)



Чотириполісний розподільчий блок TD, 160 А
TD-160A (563200)



Чотириполісний розподільчий блок TD, 160 А
TD-160AL (563990)

-  Метричний жорсткий багатожильний кабель
 Метричний гнучкий багатожильний кабель

			563990	563200	Отвір∅		
⇒	10 - 50mm ²	10 - 50mm ²	x1	x1	12mm		8 - 10 N.m
⇐	10 - 35mm ²	10 - 25mm ²	x3	x3	8,5mm		2 - 3 N.m
⇐	2,5 - 16mm ²	1,5 - 16mm ²	x8	x7	7mm		2 - 3 N.m
⇐	2,5 - 6mm ²	1,5 - 6mm ²	-	x1	5,5mm		2 - 3 N.m

Затягніть гвинти незадіяних клем із крутним моментом 0,5-1 Н·м.